

# ANEMOMETRI

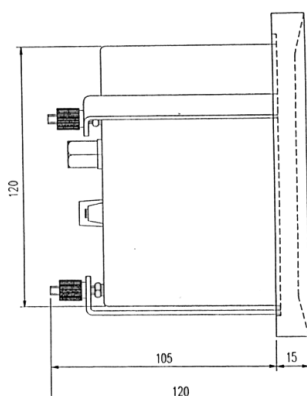
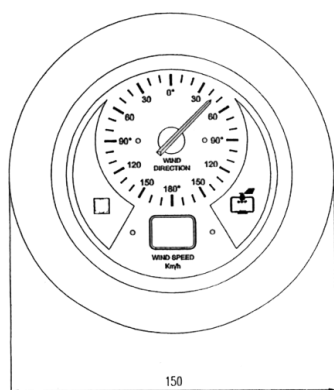


Anemometro portatile modello "Anemo" con la sola indicazione della velocità

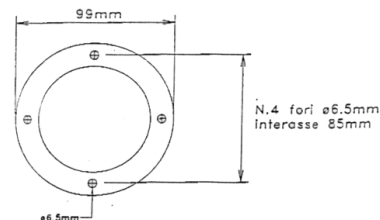
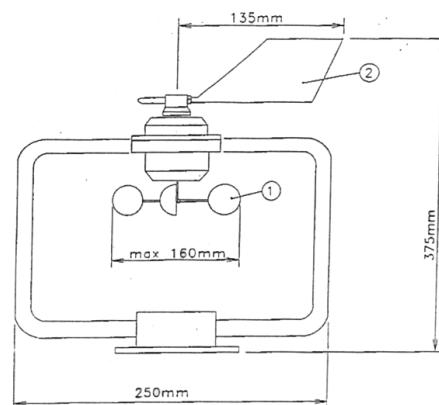
- Art. 67179/A** a lettura istantanea
- Art. 67179/B** con pulsante di arresto



**Art. 068 (TAN 40136) + 068/T (ANM 10013)**  
 Impianto anemometrico fisso, professionale, per la velocità e la direzione del vento composto da un trasmettitore combinato di antenna a due bracci (TAN 40136) con 30 mt di cavo e un ricevitore a doppia indicazione velocità (80 nodi) e direzione (ANM 10013). Alimentazione 24 V.



**Cod. ANM 10013**  
 Strumento serie 012 indicatore direzione e velocità vento



**Cod. TAN 40136**  
 Trasduttore combinato velocità+direzione

RISPETTI :

- ① GIRANTE ANM80800
- ② BANDIERINA DI DIREZIONE ANM80802