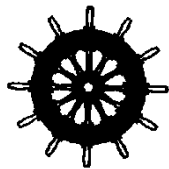
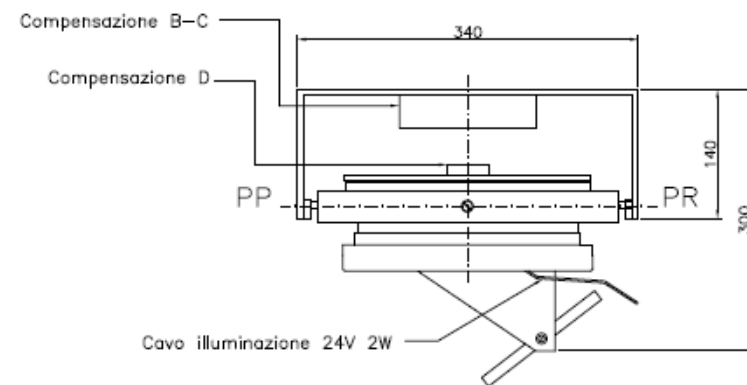
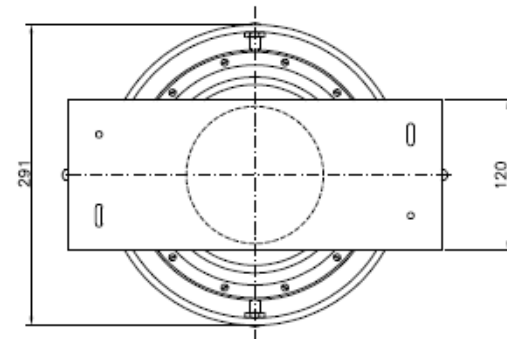


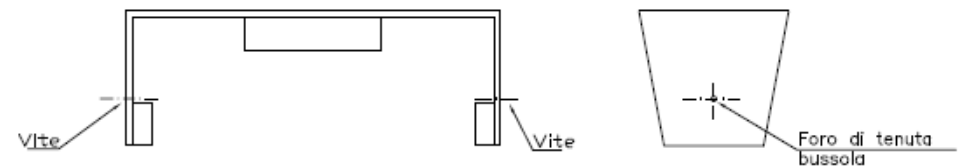
BUSSOLA MOD. 175/A (Montaggio a soffitto)



APPROVE



Importante: fissaggio viti di tenuta bussola



Bussola magnetica a soffitto mod.175/A completa di dispositivi per la compensazione B-C-D (set magneti), approvata MED.