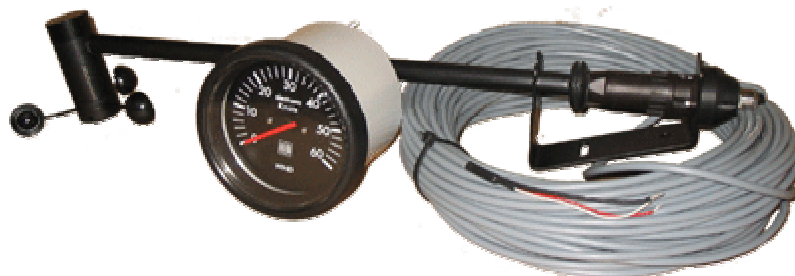


ANEMOMETRI



Art. 953 Anemometro composto da un trasmettitore a tre coppe, da un indicatore per la sola velocità con scala in nodi e corredato di accessori per il montaggio (staffa, cavo, viti, ecc.). Alimentazione 12 o 24 Volt.

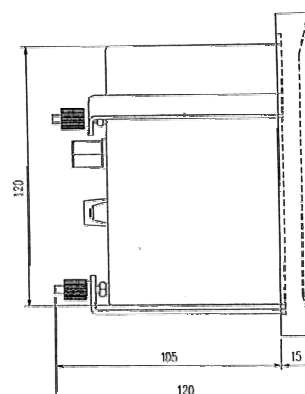
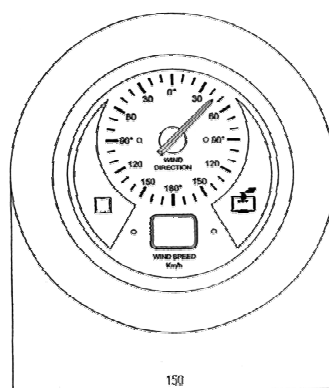
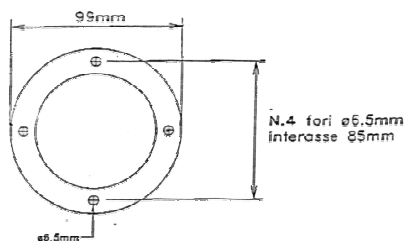
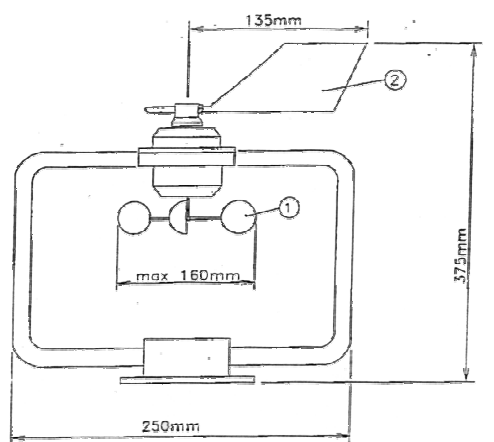
Art. 67179 Anemometro portatile modello "Anemo" con la sola indicazione della velocità

Art. 67179/a a lettura istantanea
Art. 67179/b con pulsante di arresto



ANEMOMETRI

Art. 068 Impianto anemometrico fisso, professionale, per la velocità e la direzione del vento composto da un trasmettitore combinato di antenna a due bracci (TAN 40136) con 30 mt di cavo e un ricevitore a doppia indicazione velocità (80 nodi) e direzione (ANM 10013). Alimentazione 24 V.



RISPETTI :

- ① GIRANTE ANM80800
- ② BANDIERINA DI DIREZIONE ANM80802

Cod. TAN 40136

Trasduttore combinato velocità+direzione

Cod. ANM 10013

Strumento serie 012 indicatore direzione e velocità vento